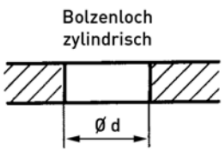
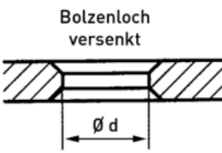
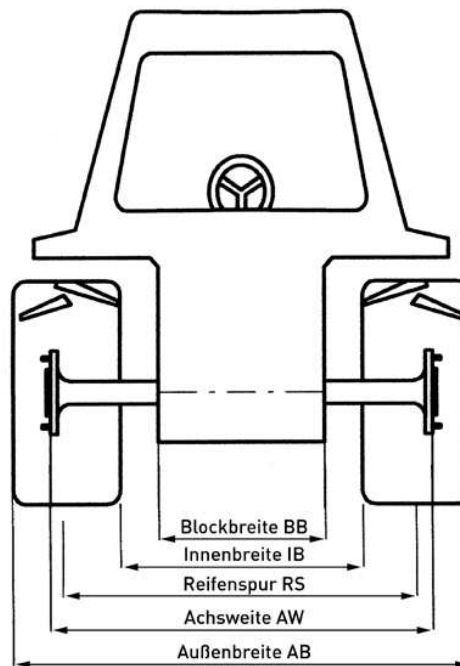


Fahrzeugdaten

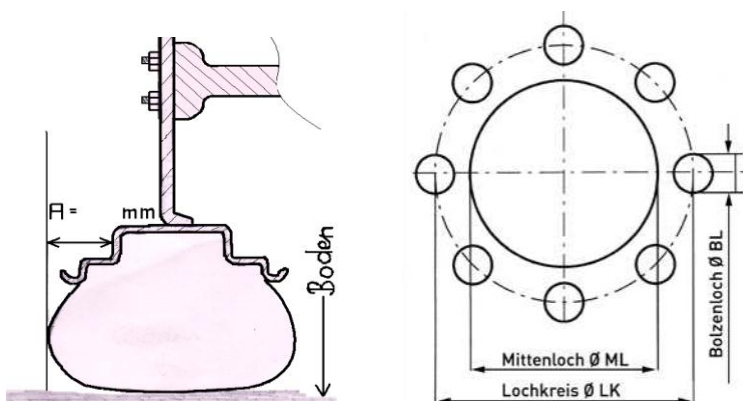
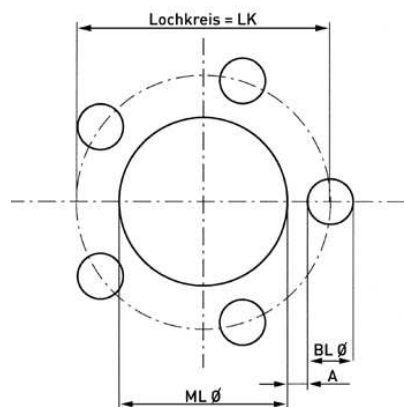
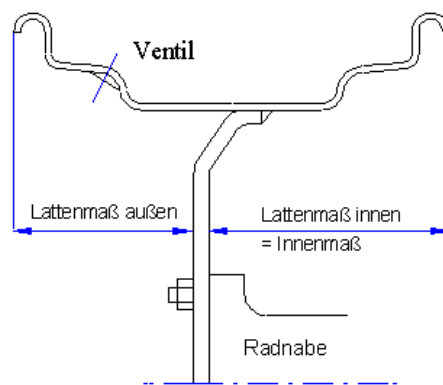
O Bestellungen

O Anfrage

Firma _____	
Traktortype _____	_____
Stück _____	_____
Lackierung _____	_____
O Fixfelge O Verstellfelge O Ringfelge O Forstfelge	
Reifengröße _____	
O Hinterrad	O Vorderrad
Erforderliche Fahrzeugdaten	
1. Achsweite AW _____ mm	
2. Mittenloch Ø ML _____ mm	
3. Lochkreis Ø LK _____ mm	
4. Bolzenlochanzahl _____	
5. d = _____ mm d = _____ mm	
 Bolzenloch zylindrisch	 Bolzenloch versenkt
Gewünschte Fahrzeugbreite	
6. Reifenspur RS _____ mm	
oder	
6. Innenbreite IB _____ mm	
oder	
6. Außenbreite AB _____ mm	
7. Lattenmaß innen (= Innenmaß) _____ mm	
8. Lattenmaß außen _____ mm	



AW _ Achsweite (Flanschbreite)
 RS _ Reifenspur (Reifenmitte-Reifenmitte)
 IB _ Innenbreite Reifen
 AB _ Außenbreite Reifen
 BB _ Blockbreite



Vereinfachtes Messen des Lochkreises LK eines 5 - Loch Radanschlusses

Mittenloch Ø ML = _____
 + 2 X Maß A = _____
 + Bolzenloch Ø BL = _____
 Ergibt Lochkreis Ø LK = _____